

Tinkercad ile Arduino simülasyonları

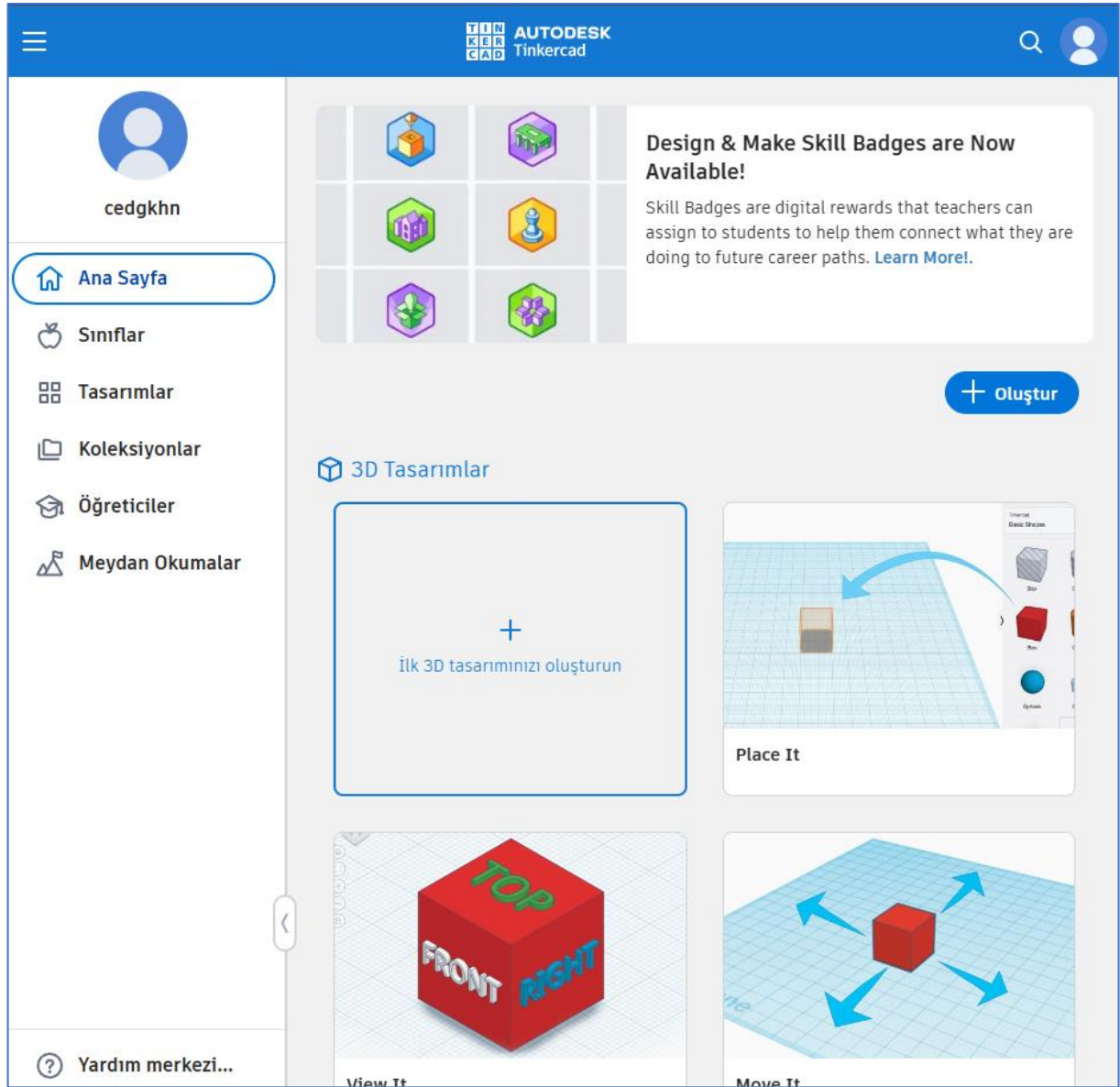
Tinkercad, <https://www.tinkercad.com/>, Autodesk tarafından geliştirilmiş ücretsiz bir çevrimiçi 3D tasarım ve modelleme aracıdır. Kullanıcıların basit ve karmaşık 3D modeller oluşturmasına, düzenlemesine ve paylaşmasına olanak tanır.

Tinkercad'in bazı temel özellikleri:

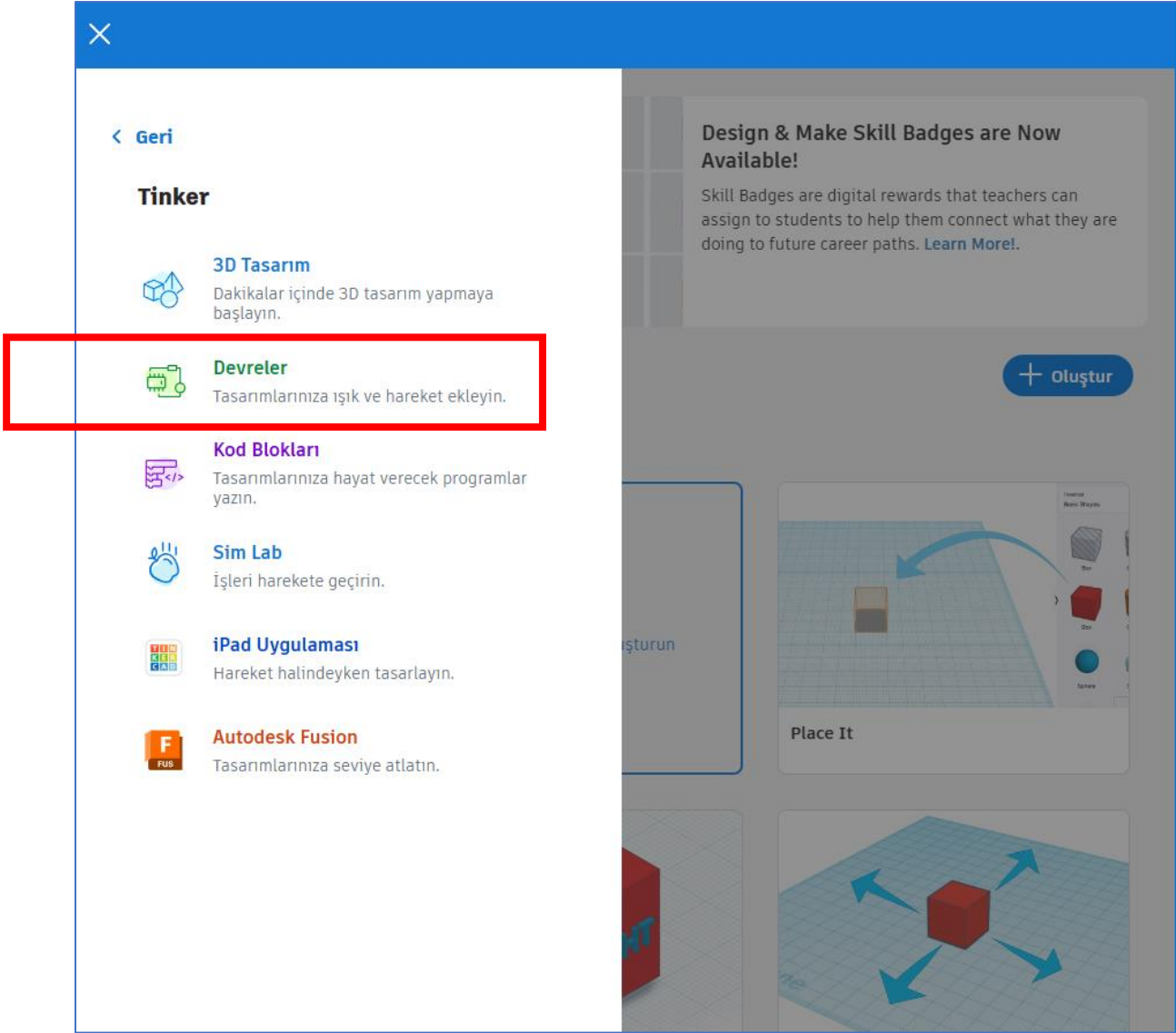
- 1- Kullanıcı Dostu Arayüz: Tinkercad, özellikle yeni başlayanlar için tasarlanmış bir arayüze sahiptir. Sürükleyip bırakma yöntemi ile modelleme yapmayı basit ve erişilebilir hale getirir.
- 2- Şekil ve Modelleme Araçları: Kullanıcılar, çeşitli temel şekiller (küp, silindir, küre vb.) ile başlayabilir ve bunları birleştirip düzenleyerek karmaşık modeller oluşturabilirler.
- 3- 3D Baskı Desteği: Tinkercad'de oluşturulan modeller, 3D yazıcılar için uygun formatlarda (genellikle STL veya OBJ) dışa aktarılabilir.
- 4- Elektronik ve Kodlama: Tinkercad, sadece 3D modelleme değil, aynı zamanda elektronik devre tasarımı ve temel kodlama (örneğin, Arduino projeleri) için de araçlar sunar. Bu özellikler, STEM eğitimleri ve hobi projeleri için oldukça kullanışlıdır.
- 5- Bulut Tabanlı: Tinkercad, bulut tabanlı bir platform olduğu için tasarımlarınıza herhangi bir cihazdan erişebilir ve üzerinde çalışabilirsiniz. Ayrıca projelerinizi diğer kullanıcılarla paylaşabilir veya topluluk projelerine katılabilirsiniz.
- 6- Eğitim ve Öğrenme Kaynakları: Tinkercad, çeşitli öğretici materyaller ve örnek projeler sunarak kullanıcıların hızlı bir şekilde öğrenmelerine yardımcı olur.

Tinkercad, hem bireysel projeler hem de eğitim amaçlı kullanım için mükemmel bir araçtır. Kullanıcıların yaratıcılığını teşvik eder ve 3D tasarım becerilerini geliştirmelerine yardımcı olur.

Şekil 6.1' de Tinkercad' in anasayfa görünümü verilmiştir. Görüldüğü üzere 3D çizim tasarımı ve devre tasarımı simülasyonları yapmak Tinkercad ile mümkündür. Böyle bir çalışmanın amacı, Arduino ile devre kurulumunu Tinkercad ile tasarlayarak Arduino kodunu hazırlayarak önce Tinkercad ortamında devrenin çalışması kontrol edilebilir. Tinkercad ortamında düzgün çalışan bir devre ve kod hazırlandıktan sonra gerçek uygulamaya geçilebilir.



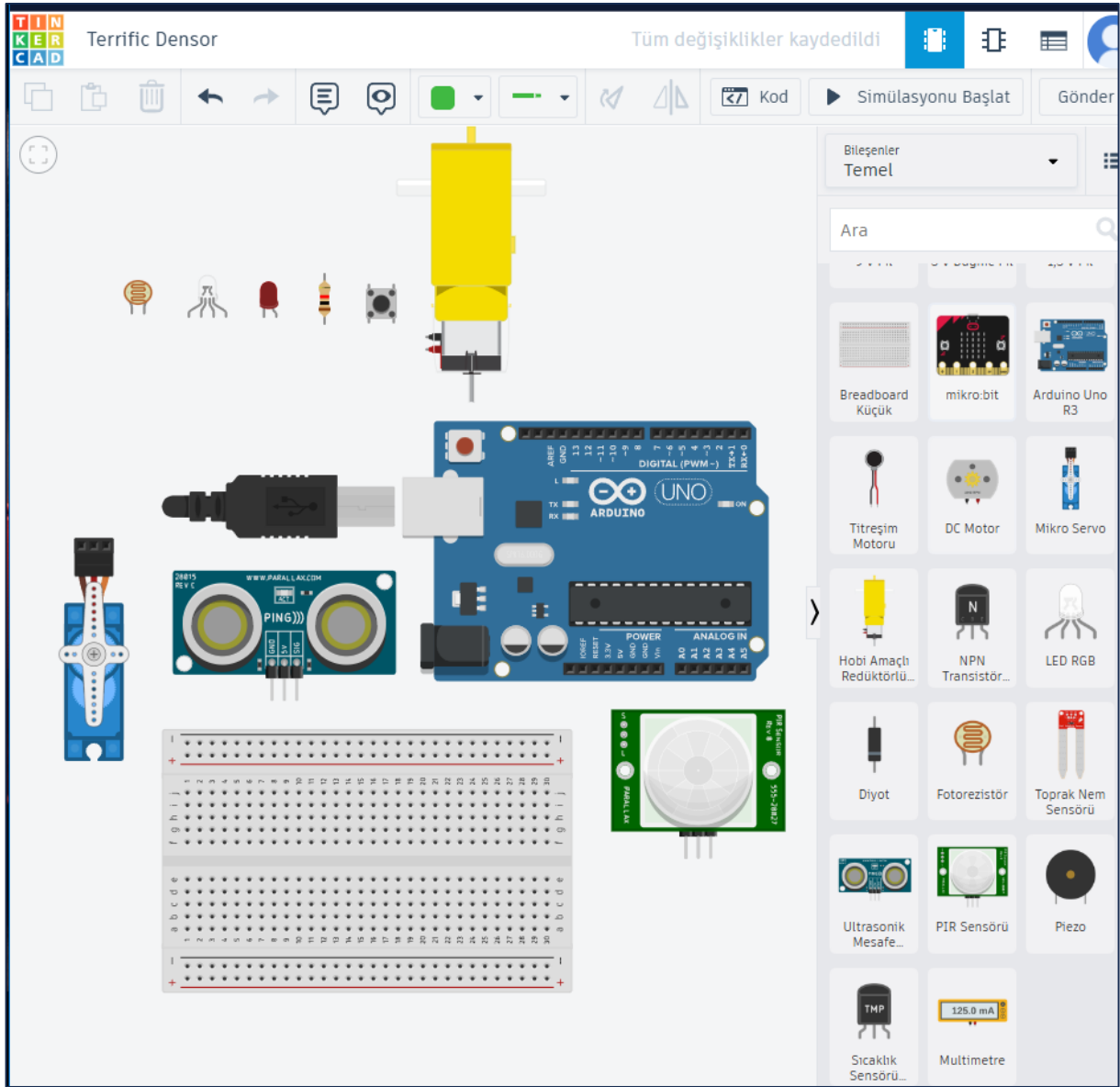
Şekil 6.1. Tinkercad anasayfasının görünümü



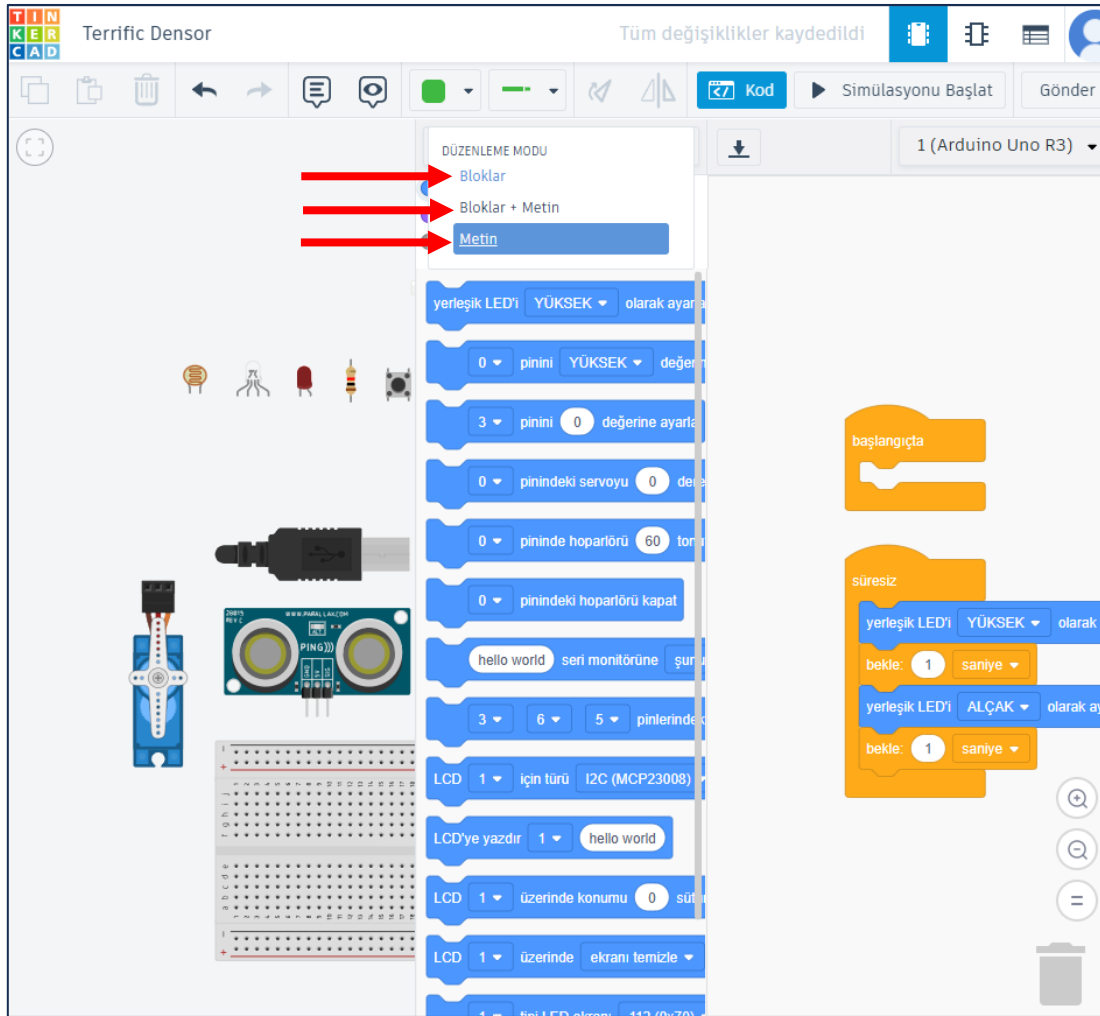
Şekil 6.2. Bu ders kapsamında ilginç Devreler bölümü içindir.

Şekil 6.3' te Tinkercad ile devre tasarımı için bazı elamanlar gösterilmiştir. Dikkat edilirse, Arduino, DC motor, Servo motor, Ultrasonik sensör, LED, RGB LED, LDR gibi en yaygın kullanılan elemanlar Tinkercad ortamında mümkündür. Hazırlanmak istenen devre böylece Tinkercad ortamında tasarlanır.

Tinkercad' in bu aşamada önemli bazı özellikleri mevcuttur. Kod kısmında MIT tarafından geliştirilen Scratch uygulaması ile özellikle çocuklara yönelik, blok kodlama özelliği mevcuttur, Şekil 6.4. Bununla birlikte metin kodlama desteği de mevcuttur.



Şekil 6.3. Tinkercad devre tasarımı araçları



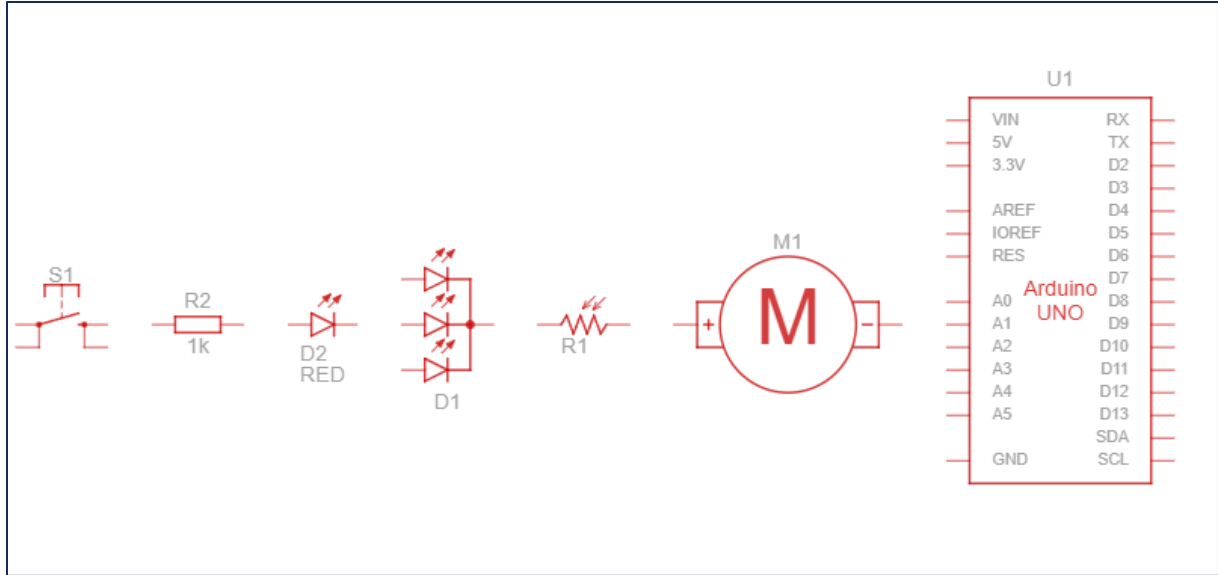
6.4. Blok kodlama

```

Metin
1 // C++ code
2 //
3 void setup()
4 {
5   pinMode(LED_BUILTIN, OUTPUT);
6 }
7
8 void loop()
9 {
10  digitalWrite(LED_BUILTIN, HIGH);
11  delay(1000); // Wait for 1000 millisecond(s)
12  digitalWrite(LED_BUILTIN, LOW);
13  delay(1000); // Wait for 1000 millisecond(s)
14 }

```

6.5. Metin kodlama

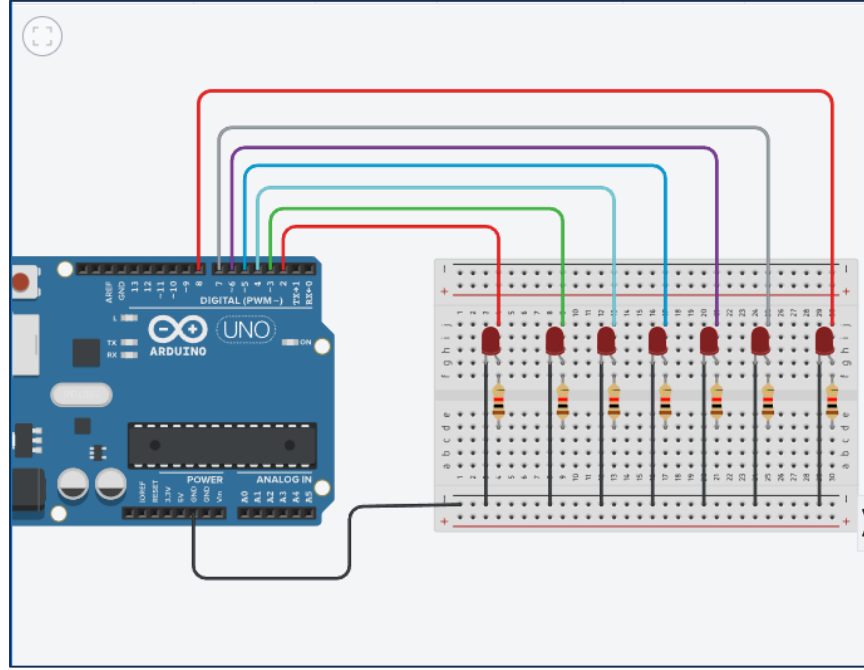


Şekil 6.6. Tasarımda kullanılan elemanlar özet olarak verilir

Ad	Miktar	Bileşen
U1	1	Arduino Uno R3
M1	1	Hobi Amaçlı Redüktörlü Motor
R1	1	Fotorezistör
D1	1	LED RGB
D2	1	Kırmızı LED
R2	1	1 kΩ Direnç
S1	1	Basmalı Buton
SERVO1	1	Konumsal Mikro Servo
PING1	1	Ultrasonik Mesafe Sensörü
PIR1	1	PIR Sensörü

Şekil 6.7. Tasarımda kullanılan elemanlar liste olarak verilir

Şekil 6.8' de daha sonra üzerinde çalışacağımız Kara Şimşek olarak anılan devre verilmiştir. Devre tasarımının sağ üst köşeden görüleceği üzere pdf dosyayı olarak indirilebileceği görülebilir. Şekil 6.10' da kullanılan elemanlar listelenmiştir. Bu liste de csv dosyası olarak indirilebilmektedir. *csv* dosyası **comma separated value** (virgüller ayrılmış veri) dosyasıdır.



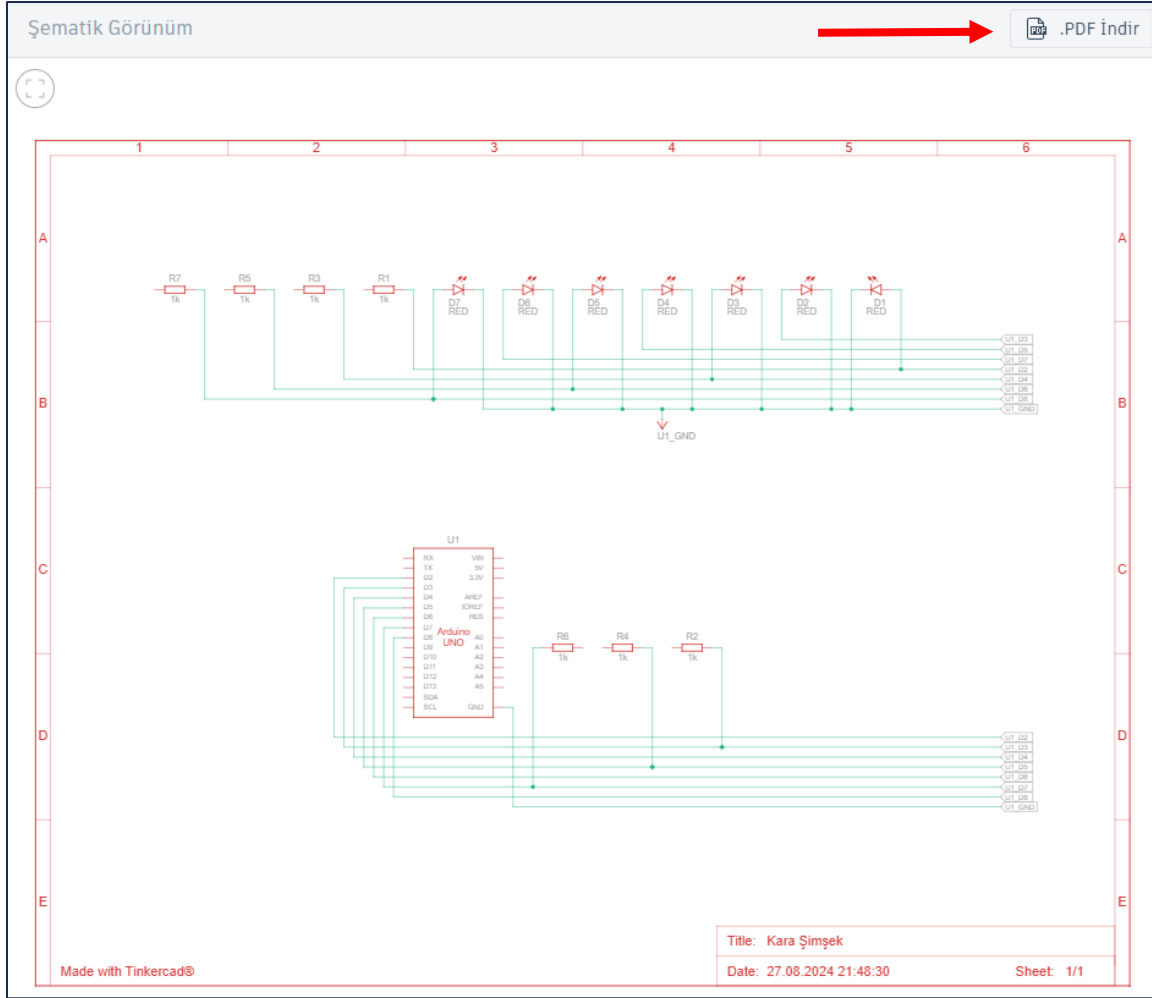
Şekil 6.8. Kara Şimşek uygulaması devresi

```

Metin
1  const int LEDdizisi[] = {2, 3, 4, 5, 6, 7, 8};
2
3  void setup ()
4  {
5
6      for (int i = 0; i < 8 ; i++)
7      {
8          pinMode(LEDdizisi[i], OUTPUT);
9      }
10 }
11
12
13 void loop()
14 {
15     for (int i = 0; i < 8; i++)
16     {
17         digitalWrite(LEDdizisi[i], HIGH);
18         delay(100);
19         digitalWrite(LEDdizisi[i], LOW);
20     }
21
22     for (int j = 8; j > 0; j--)
23     {
24         digitalWrite(LEDdizisi[j], HIGH);
25         delay(50);
26         digitalWrite(LEDdizisi[j], LOW);
27     }
28 }

```

Şekil 6.8. Kara Şimşek uygulaması Arduino programı



Şekil 6.9. Kara Şimşek uygulamasının devre şeması

Bileşen Listesi [CSV'yi İndir](#)

Ad	Miktar	Bileşen
U1	1	Arduino Uno R3
D1 D2 D3 D4 D5 D6 D7	7	Kırmızı LED
R1 R2 R3 R4 R5 R6 R7	7	1 kΩ Direnç

Şekil 6.10. Kara Şimşek uygulamasında kullanılan elemanların listesi

İlk Uygulama: LED uygulaması

LED (*light-emitting diode*, Işık Yayan Diyot), yarı-iletken, diyot temelli, ışık yayan bir elektronik devre elemanıdır. 1920'lerde Rusya Sovyet Federatif Sosyalist Cumhuriyeti'nde icat edildi. 1962 yılında Amerika'da pratik olarak uygulanabilen elektronik bir bileşen haline getirildi. Oleg Vladimirovich Losev isimli bir radyo teknisyeni, radyo alıcılarında kullanılan diyotların ışık yaydığını fark etti ve 1927 yılında bir Sovyet gazetesinde LED hakkında buluşlarını yayımladı.

Başlangıçta yalnızca zayıf kırmızı ışık verebilen LED' ler günümüzde, görünür ışık, mor ötesi ve kızıl ötesi gölgelerde yüksek parlaklıkta ışık verebilecek özelliklere kavuşmuşlardır.

Düşük enerji tüketimi, uzun ömrü, sağlamlığı, küçük boyutu ve hızlı açılıp kapanabilmesi gibi geleneksel ışık kaynaklarına göre bir dizi avantajı vardır. Ancak, biraz daha pahalıdır.

LED' lerin özellikleri

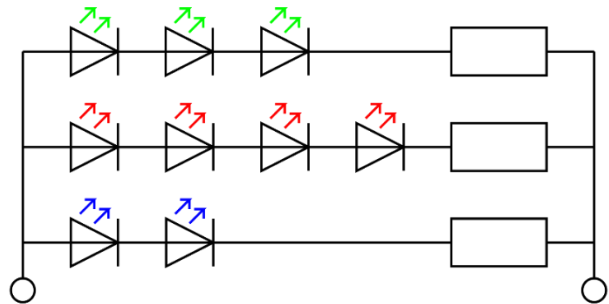
1. LEDler yarı iletken malzemelerdir.
2. Ana maddeleri silisyumdur.
3. Üzerinden akım geçtiğinde ışık yayarlar.
4. Farklı açılarda ışık verecek şekilde üretilmektedirler.
5. Ledlerin gerilim-akım grafikleri üsteldir. Uygun çalışma noktasındayken LEDin üzerindeki küçük bir gerilim değişimi büyük bir akım değişimine neden olur. Yüksek akım nedeniyle bozulmaması için ledlere seri bir akım sınırlama direnci bağlanır. Böylece hassas olmayan gerilim aralıklarında ledin bozulması engellenir.
6. LEDlerin üzerindeki gerilim düşümü, Zener diyotlardaki gibi sabittir.

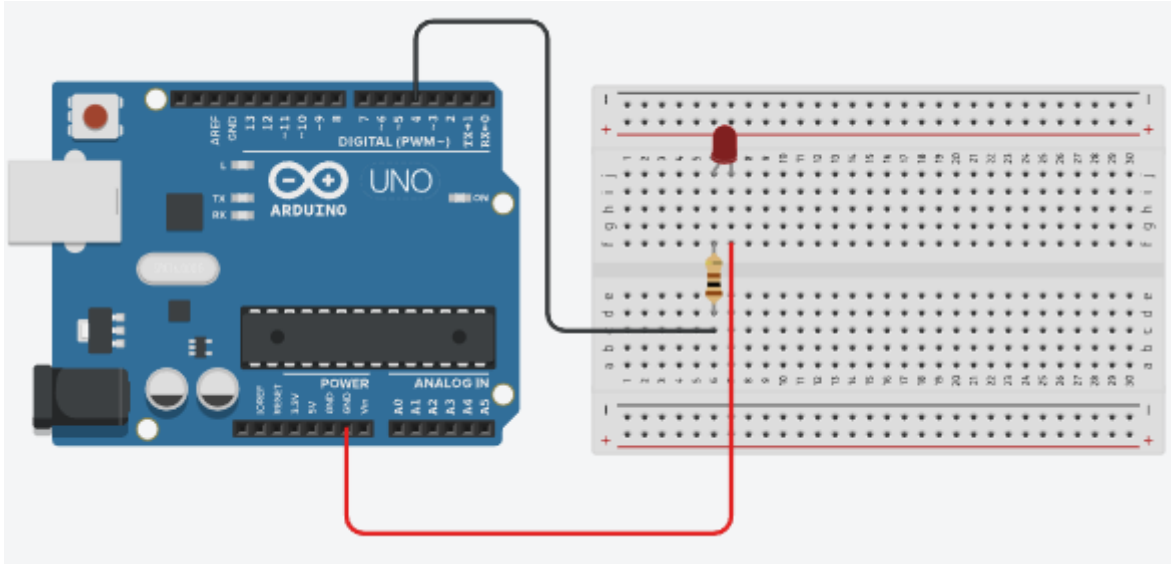
Karışık LED bağlantıları yapılabilir. Her farklı renkteki LED' in kendine özgü bir ön gerilimi vardır. Kırmızı (*RED*) LED 2,20 Volt, yeşil (*GREEN*) LED 3,30 Volt, mavi (*BLUE*) ve beyaz (*WHITE*)LED 3,40 Volt gerilimle çalışır. Dolayısıyla karışık bağlantı yapıldığında ayrı ayrı hesap yapılmalıdır. N tane LED seri olarak bağlanıyorsa 20 mA altında LED' in ileri ön gerilimi bilinmelidir. Bağlantıların her birinde karışık led çeşitleri kullanılabilir. Her çeşidin kendine göre ileri ön-gerilimi vardır. Dolayısıyla böyle bir kullanımda tüm hesaplar ayrı ayrı yapılmalıdır.

Seri bağlantıda 20 mA altında ledin ileri ön gerilimi bilinmelidir. N tane ledi birbirine seri bağlanıyorsa, direnç üzerindeki gerilim düşüşü

$$V_{direnç} = V_0 - \underbrace{V_{SeriLEDsistemi}}_{V_{LED1} + V_{LED2} + \dots + V_{LEDn}}$$

bağıntısıyla hesaplanabilir.





Şekil 6.11. Tinkercad ile hazırlanmış devre

Şekil 6.11’de LED yakma devresi verilmiştir. Devre, Tinkercad ortamında hazırlanmıştır. Daha önce belirtildiği gibi LED küçük akımlarla çalıştığından akımı düşürmek için devrede direnç kullanılmıştır. Şekilden siyah kablonun Arduino’nun 4 nolu digital pinine bağlandığına ve kırmızı kablonun da Arduino’nun GND (Ground – Toprak) girişine bağlandığına dikkat ediniz.

Bu şu açıdan önemlidir ki, Arduino kodumuzu yazarken 4 nolu pini kullanmalıyız. Arduino kodumuz aşağıda Program 6.1’de verilmiştir.

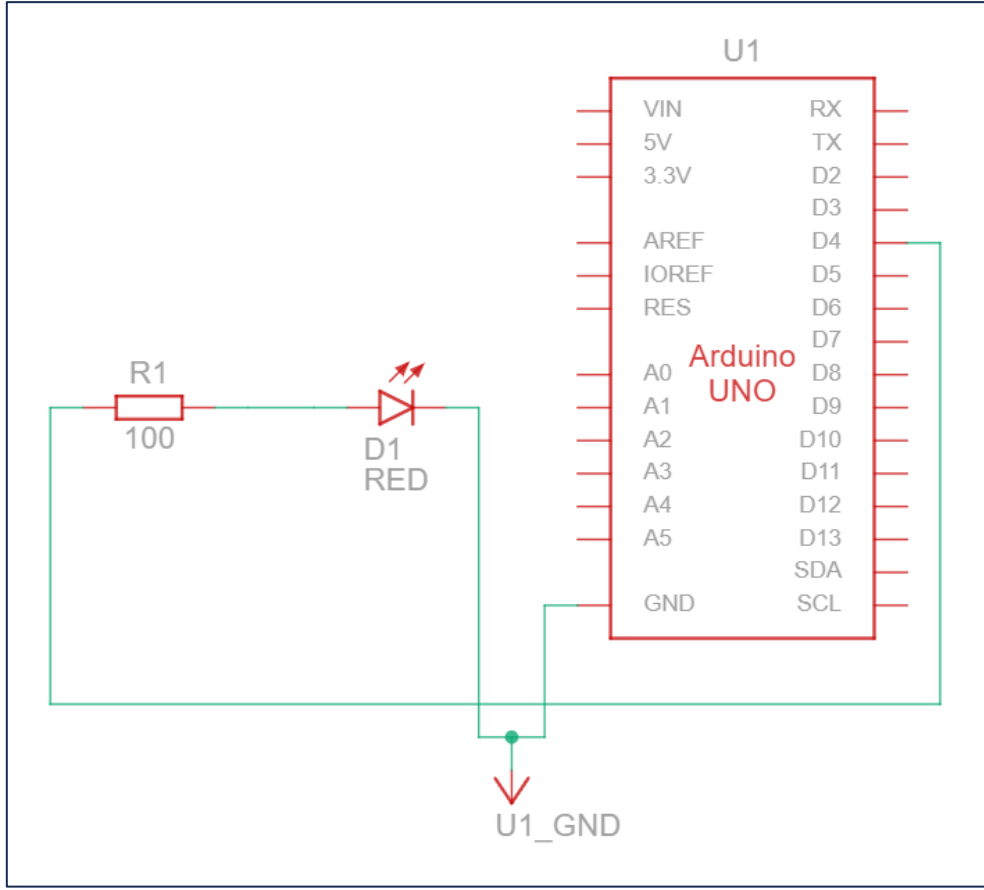
Program 6.1. LED yakma uygulaması programı

```

void setup()
{
  pinMode(4, OUTPUT);
}

void loop()
{
  digitalWrite(4, HIGH);
  delay(1000);
  digitalWrite(4, LOW);
  delay(1000);
}

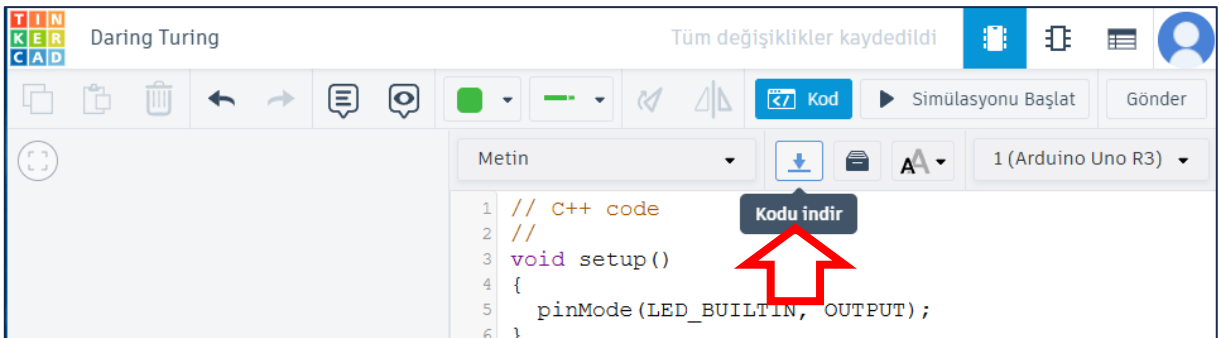
```



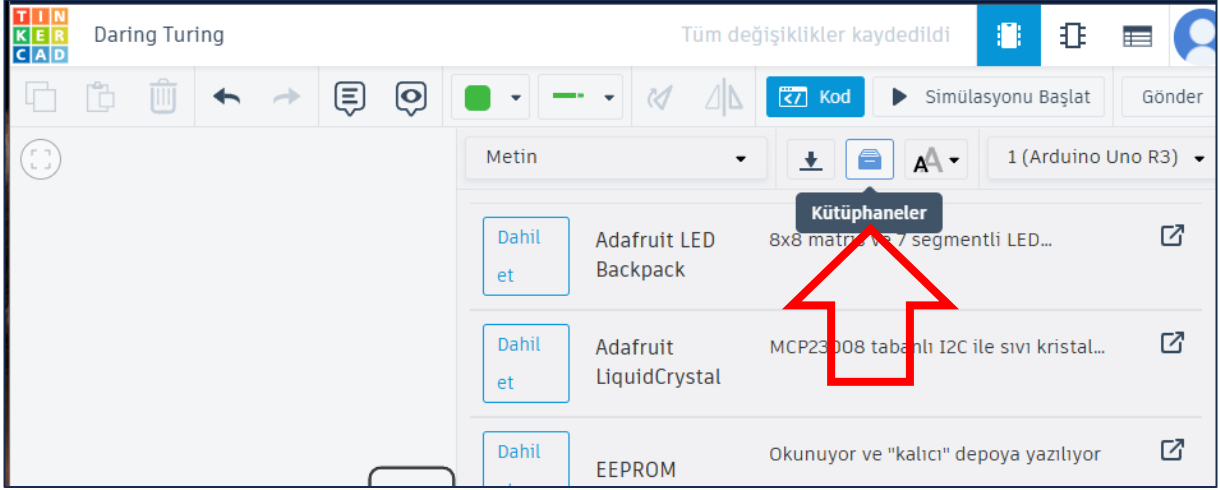
Şekil 6.12. LED uygulamasının devre şeması

Ad	Miktar	Bileşen
U1	1	Arduino Uno R3
D1	1	Kırmızı LED
R1	1	100 Ω Direnç

Şekil 6.13. LED uygulamasında kullanılan elemanların listesi



Şekil 6.14. Yazılan kod Arduino IDE programı olarak indirilebilmektedir.



Şekil 6.15. Kod indirme butonunun hemen yanında kütüphaneler botunu yer almaktadır.